



IN DEVICE

INNOVATIVE DEVICE FOR INSTALLERS

AD | BOX

POWER AD

Narzędzie do osadzania
puszek podtynkowych
typu PK60

Instrukcja
użytkownika

PL | EN



5



4



3



2



1

Proszę zapoznać się z instrukcją obsługi!

Droży Klienci,

Dziękujemy za wybór marki **IN DEVICE**. Mamy nadzieję, że nasz produkt, w którym zastosowano najnowsze technologie, okaże się w najwyższym stopniu zadowalający.

POWER AD jest innowacyjnym narzędziem do osadzania puszek podtynkowych typu PK 60. Przed użyciem narzędzia należy zapoznać się z instrukcją obsługi. Przekazując wyrób innemu użytkownikowi, proszę przekazać również niniejszą instrukcję. Prosimy przestrzegać wszystkich ostrzeżeń oraz informacji zawartych w instrukcji obsługi.



Ważne informacje i przydatne wskazówki dotyczące użytkowania



OSTRZEŻENIA: Ostrzeżenia dotyczące sytuacji zagrażających bezpieczeństwu, życiu i zniszczeniu mienia



Urządzenie zostało wyprodukowane w nowoczesnych, bezpiecznych dla środowiska zakładach bez wpływu na przyrodę.

Urządzenie jest zgodne z Dyrektywą Maszynową 2006/42/WE

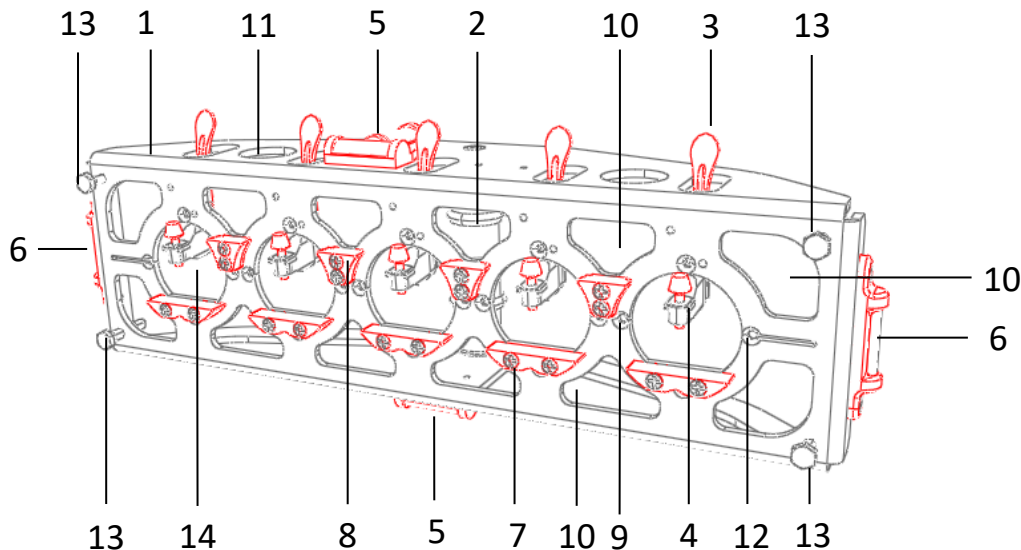


Kraj pochodzenia: Polska

SPIS TREŚCI

1	Opis produktu	4
1.1	Opis ogólny	4
1.2	Wykonanie POWER AD	5
1.3	Przeznaczenie	5
1.4	Charakterystyka	6
1.5	Regulacja odległości od ściany	6
2	Montaż puszek PK6o z POWER AD	7
2.1	Kroki montażu	7
2.2	Ustawienie pozycji zacisków	8
3	Dane techniczne	9
4	Bezpieczeństwo i ochrona środowiska	10
4.1	Ogólne zasady zachowania bezpieczeństwa	10
4.2	Przechowywanie	10
5	Transport, czyszczenie i konserwacja	12
5.1	Konserwacja	12
5.2	Przechowywanie	12
5.3	Przenoszenie i transport	12
6	Utylizacja i złomowanie	13
6.1	Utylizacja i złomowanie	13
6.2	Opakowanie produktu	13

1.1 Opis ogólny



Spis elementów Power AD

- | | |
|------------------------------|--|
| 1 Rama | 9 Otwór pod śrubę puszki PK60 |
| 2 Uchwyt | 10 Otwór aplikacji pianki |
| 3 Zacisk ręczny | 11 Otwór przelotowy |
| 4 Docisk puszki PK60 | 12 Otwór wziernikowy ustawienia poziomu |
| 5 Poziomica dwupłaszczyznowa | 13 Regulacja głębokości osadzenia puszek |
| 6 Poziomica | 14 Główny otwór przelotowy na przewody |
| 7 Zamocowanie puszki 1 | |
| 8 Zamocowanie puszki 2 | |

1.2 Wykonanie POWER AD

Narzędzie **POWER AD** wykonane jest z materiałów zapewniających jego wytrzymałość w szczególnie wymagających warunkach budowlanych. Najnowsze technologie wykonania, sprawiają że narzędzie jest lekkie i wygodne w obsłudze. Prostota obsługi oraz ergonomiczny kształt gwarantują komfort pracy. Narzędzie zawiera przyrządy pomiarowe i jest kalibrowane. Rozkręcenie elementów może skutkować rozkalibrowaniem narzędzia. Narzędzie może różnić się wyglądem poszczególnych wersji narzędzia.

1.3 Przeznaczenie

i **Power AD jest narzędziem służącym do osadzania puszek elektrycznych.** Eliminuje problemy związane z montażem puszek elektrycznych PK60. Jest narzędziem ułatwiającym prace montażowe i zapewniającym najwyższy standard osadzenia puszek w ścianie. Występuje w wersji dla 2, 3, 4 i 5-ciu puszek PK60 w ustawieniu liniowym. Umożliwia osadzanie w poziomie i pionie, w ścianach otynkowanych, jak i w stanie surowym.

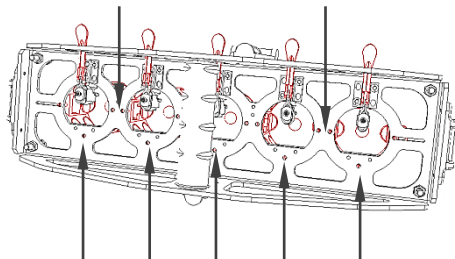
POWER AD jest przystosowany do wszystkich rodzajów puszek podtynkowych dostępnych na rynku.

1.4 Charakterystyka

i Puszki elektryczne, są mocowane w narzędziu z zachowaniem odpowiedniej sztywności układu oraz liniowości pozycji. Sam proces zamocowania odbywa się poprzez wsunięcie puszek w gniazda oraz zatrzaśnięcie zacisków.

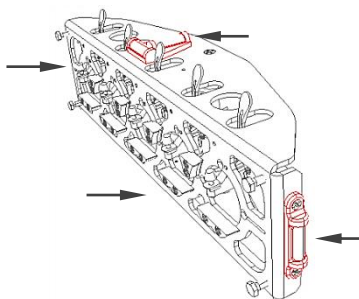
W razie wystąpienia wadliwych wymiarowo partii puszek, lub wystąpienia nieprzewidzianych czynników, jest możliwość dodatkowego zamocowania

usztywniającego puszki do uchwytu. W tym celu stworzono odpowiednie otwory wspomagające mocowanie puszek.

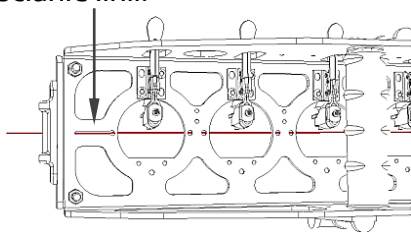


i **POWER AD** eliminuje wystąpienie owalu puszek. Służy również do montażu w przypadku zastosowania puszek niedzielonych. W konstrukcji uchwytu przewidziano specjalne otwory, którymi przeprowadzamy przewody elektryczne. Dodatkowe zamocowanie puszek, za pomocą wkrętów, może być przydatne w przypadku wystąpienia dużej ilości przewodów elektrycznych, lub wadliwych puszek. Zastosowanie narzędzia **POWER AD** nie wymaga stosowania dodatkowych przyrządów. Wskaźniki dotyczące pozycji poziomej lub pionowej, we wszystkich płaszczyznach, zostały umieszczone na narzędziu.

Wskaźniki dotyczące pozycji poziomej lub pionowej, we wszystkich płaszczyznach, zostały umieszczone na narzędziu.

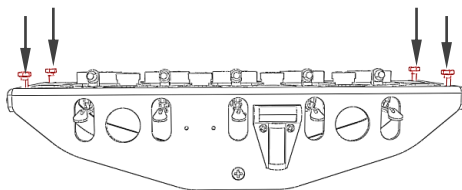
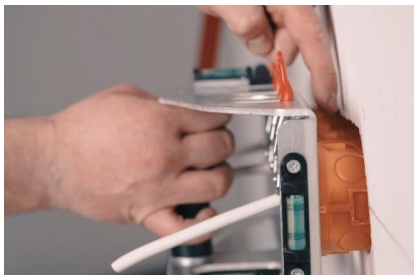


Ustawienie poziomów realizowane jest bezpośrednio narzędziem. Dodatkowo, na krańcach narzędzia, po obu stronach w osi puszek, zastosowano otwory wżernikowe wspomagające ustawienie narzędzia równoległe do narysowanej na ścianie linii.



1.5 Regulacja odległości od ściany

Możliwe jest takie ustawienie narzędzia aby automatycznie osadzić puszkę w odpowiedniej odległości od ściany na grubość tynku, lub gładzury. Regulacji dokonuje się śrubami na rogach narzędzia.



Uzyskanie wspólnej płaszczyzny ściany i czoła puszek realizowane jest poprzez docisk narzędzia do ściany.



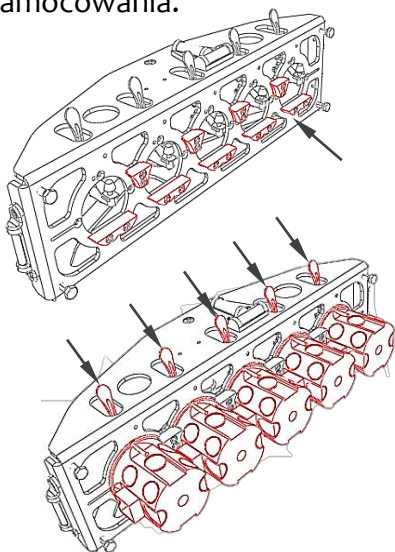
2 Montaż puszek PK60 z POWER AD

2.1 Kroki montażu

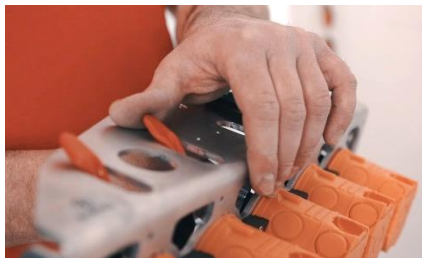
1. Wykonanie i przygotowanie otworu w ścianie pod puszkę elektryczną.



2. Zamocowanie szeregu puszek na narzędziu POWER AD. Puszki należy przyłożyć do ramy narzędzia w gniazdo pomiędzy zamocowaniem.



Blokowanie puszek wykonuje się poprzez przesunięcie zacisków w stronę puszek.



3. Przełożenie przewodów elektrycznych i osadzenie puszek w otworze ściany.



2 Montaż puszek PK60 z POWER AD

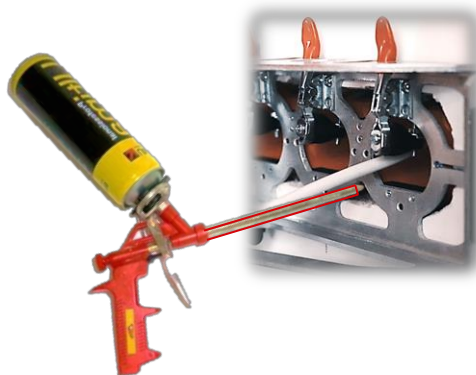
4. Osadzenie puszek w ścianie.



Ustawienie narzędzia w odpowiedniej pozycji (pion lub poziom).



5. Możliwa aplikacja pianki montażowej przez otwory.



6. Zwolnienie zacisków i wyciągnięcie POWER AD w kierunku do góry.

i Wyciągnięcie **POWER AD** powinno odbyć się po stężeniu masy montażowej.

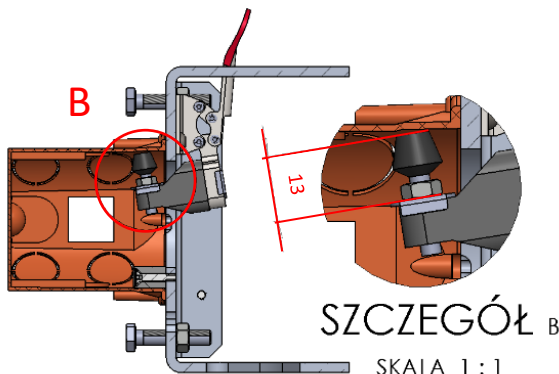


7. Wykończenie powierzchni ściany.

8. Po wykonanej pracy wyczyszczone narzędzie przechowywać w przeznaczonej przez producenta skrzyni.

2.2 Ustawienie pozycji zacisków

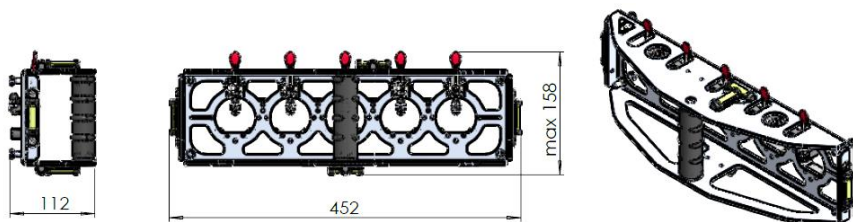
Ustaw zaciski regulując nakrętką w takiej odległości aby odpowiednio mocno docisnąć twój rodzaj puszek. Preferowany wymiar 13mm.



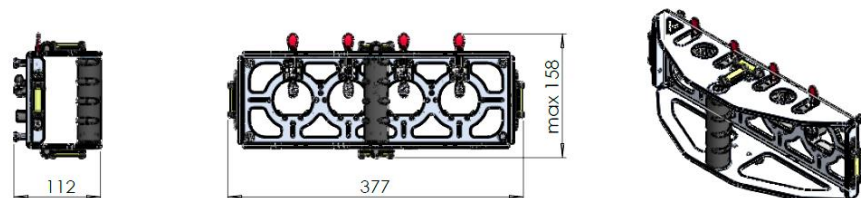
POWER AD występuje w czterech wariantach w zależności od ilości jednorazowo instalowanych puszek.

Poniżej wymiary i waga poszczególnych urządzeń.

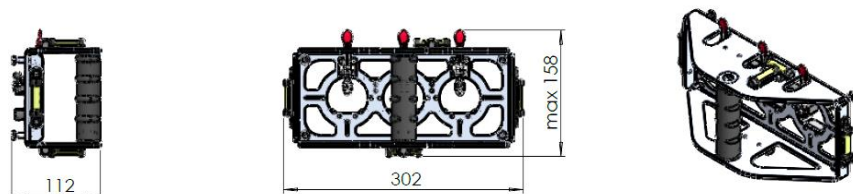
POWER AD5 waga: 1,2kg – instalacja 5 puszek jednocześnie



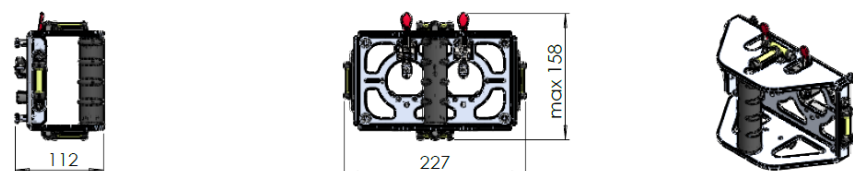
POWER AD4 waga: 1kg - instalacja 4 puszek jednocześnie



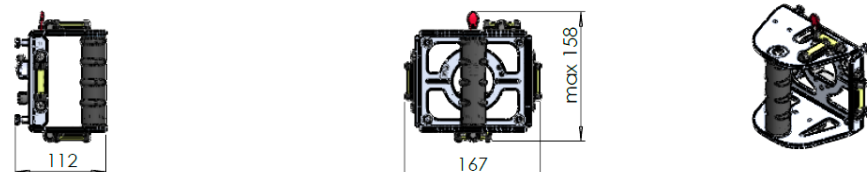
POWER AD3 waga: 0,85kg - instalacja 3 puszek jednocześnie



POWER AD2 waga: 0,7kg - instalacja 2 puszek jednocześnie



POWER AD1 waga: 0,55kg - instalacja 1 puszeki



i Rozdział ten zawiera instrukcje zachowania bezpieczeństwa, które ułatwią zabezpieczenie się przed obrażeniami ciała lub uszkodzeniem mienia. Nieprzestrzeganie tych instrukcji powoduje unieważnienie udzielonej gwarancji.

4.1 Ogólne zasady

i zachowania bezpieczeństwa

! Praca z narzędziem POWER AD, oraz wszystkie prace pośrednie, muszą odbywać się bezwzględnie przy wyłączonym zasilaniu instalacji elektrycznej w miejscu montażu.

- Urządzenie jest zgodne z międzynarodowymi normami bezpieczeństwa.
- Narzędzie powinno być używane z zachowaniem ogólnych zasad bezpieczeństwa i higieny pracy.
- Narzędzie POWER AD należy użytkować w ochronnym obuwiu i ubraniu roboczym.
- Regulacja musi odbywać się zgodnie z instrukcją i przy użyciu dozwolonych narzędzi.

- Miejsce montażu puszek musi być wolne od przypadkowych przedmiotów w obrębie pracy monterów.
- Należy zachować odpowiednią kolejność prac, opisaną w instrukcji, aby uniknąć niepożądanych zdarzeń.
- Upuszczenie przyrządu może skutkować obrażeniami, jeśli nie stosuje się obuwia ochronnego i odzieży roboczej.
- Narzędzie POWER AD powinno być używane wyłącznie przez jedną osobę.
- Narzędzie nie wymaga podłączenia do zasilania.
- Prace poprzedzające i następujące po użyciu POWER AD powinny być wykonywane z uwzględnieniem zasad BHP i przy użyciu środków ochrony osobistej (okulary ochronne, rękawice, obuwie ochronne, odzież robocza)
- Stosowanie środków chemicznych związanych z pracą narzędziem POWER AD (pianka montażowa, gips lub inne) powinno być zgodne z instrukcją producentów tych środków i przy zachowaniu zasad BHP.

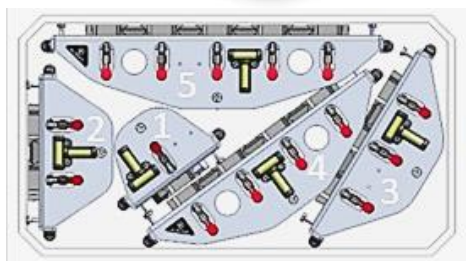
- Należy zachować ostrożność przy zakładaniu puszek PK60 na gniazda przyrządu POWER AD.
- Należy zachować ostrożność przy zaciskaniu klamr zacisku ręcznego.
- Czyszczenie przyrządu powinno odbywać się przy zastosowaniu odpowiednich narzędzi i środków czyszczących, wymienionych w punkcie dotyczącym czyszczenia i konserwacji.
- Należy stosować wyłącznie oryginalne lub zalecane przez producenta części zamienne.
- Opakowanie z narzędziem należy przechowywać poza zasięgiem dzieci.
- Narzędzie może zawierać na powierzchni ostre krawędzie oraz opiłki metali.
- Narzędzie powinno być przechowywane, składowane i transportowane zgodnie z zaleceniami producenta.

i Podczas przekładania przewodów upewnić się, że instalacja elektryczna nie jest wpięta do sieci.

- Narzędzie zostało wyprodukowane w warunkach przemysłowych z zachowaniem wszelkich warunków bezpieczeństwa

4.2 Przechowywanie

Narzędzie POWER AD dostarczane jest od producenta w jednostkowych opakowaniach pośrednich, lub profesjonalnej skrzyni w zależności od rodzaju zamówienia.



5.1 Konserwacja

Narzędzie należy każdorazowo po użyciu umyć wodą i wysuszyć. Osady zdrapać szczotką miedzianą lub mosiężną miękką.



POWER AD nie wymaga dodatkowego zabezpieczenia.

5.2 Przechowywanie

- Jeśli urządzenie nie będzie używane przez dłuższy czas, należy je przechowywać w bezpiecznym miejscu.
- Wyjmij puszki PK60 i inne elementy, które mogły brać udział podczas osadzania.
- Następnie wyczyść urządzenie i osusz.
- Umieść narzędzie POWER AD w odpowiednim miejscu w skrzynce, lub pudełku.
- Urządzenie należy chronić przed dostępem dzieci.

5.3 Przenoszenie i transport

- **POWER AD** należy przenosić i transportować w oryginalnym opakowaniu. Zabezpiecza ono narzędzie przed fizycznymi uszkodzeniami.
- Nie wolno umieszczać ciężkich ładunków na narzędziu lub opakowaniu. Może to spowodować uszkodzenie całego narzędzia, lub jego podzespołów.
- Upuszczenie może spowodować jego rozregulowanie lub trwałe uszkodzenie.
- Zestaw POWER AD zawiera walizkę służącą do przenoszenia i magazynowania. Walizka występuje w wersjach dla całego zestawu, lub każdego rozmiaru POWER AD z osobna.

6.1 Utylizacja i złomowanie



Przyjęte rozwiązania konstrukcyjne oraz podzespoły o wysokiej jakości pozwalają na prawidłową eksploatację urządzenia przez okres około 10 lat. Niemniej mogące zaistnieć o wiele wcześniej, a niemożliwe dzisiaj do przewidzenia zmiany potrzeb Odbiorcy, bądź zmiany przepisów i norm, zmuszające do dostosowania, bądź wycofania urządzenia z eksploatacji, mogą spowodować konieczność jego utylizacji i złomowania. Dotyczy to również części lub zespołów urządzenia wymienianych lub naprawianych. Kupujący jest zobowiązany do wykonania tych czynności zgodnie z obowiązującym w danym momencie i miejscu stanem prawnym.



Wszystkie elementy narzędzia nadają się do recyklingu.

6.2 Opakowanie produktu



Opakowanie tego przyrządu jest wykonane z materiałów, które nadają się do recyklingu. Opakowanie należy usunąć w sposób zgodny z lokalnymi przepisami w zakresie ochrony środowiska, tak aby wszystkie materiały zostały poddane recyklingowi.



IN DEVICE

INNOVATIVE DEVICE FOR INSTALLERS

 www.indevice.pl



Właścicielem marki IN DEVICE jest:

BMKL Grupa Lackosz Sp. J.

Ul. Grunwaldzka 93/6

32-540 Trzebinia

NIP 628-227-80-91



+48 603 247 064

+48 663 436 629



biuro@indevice.pl